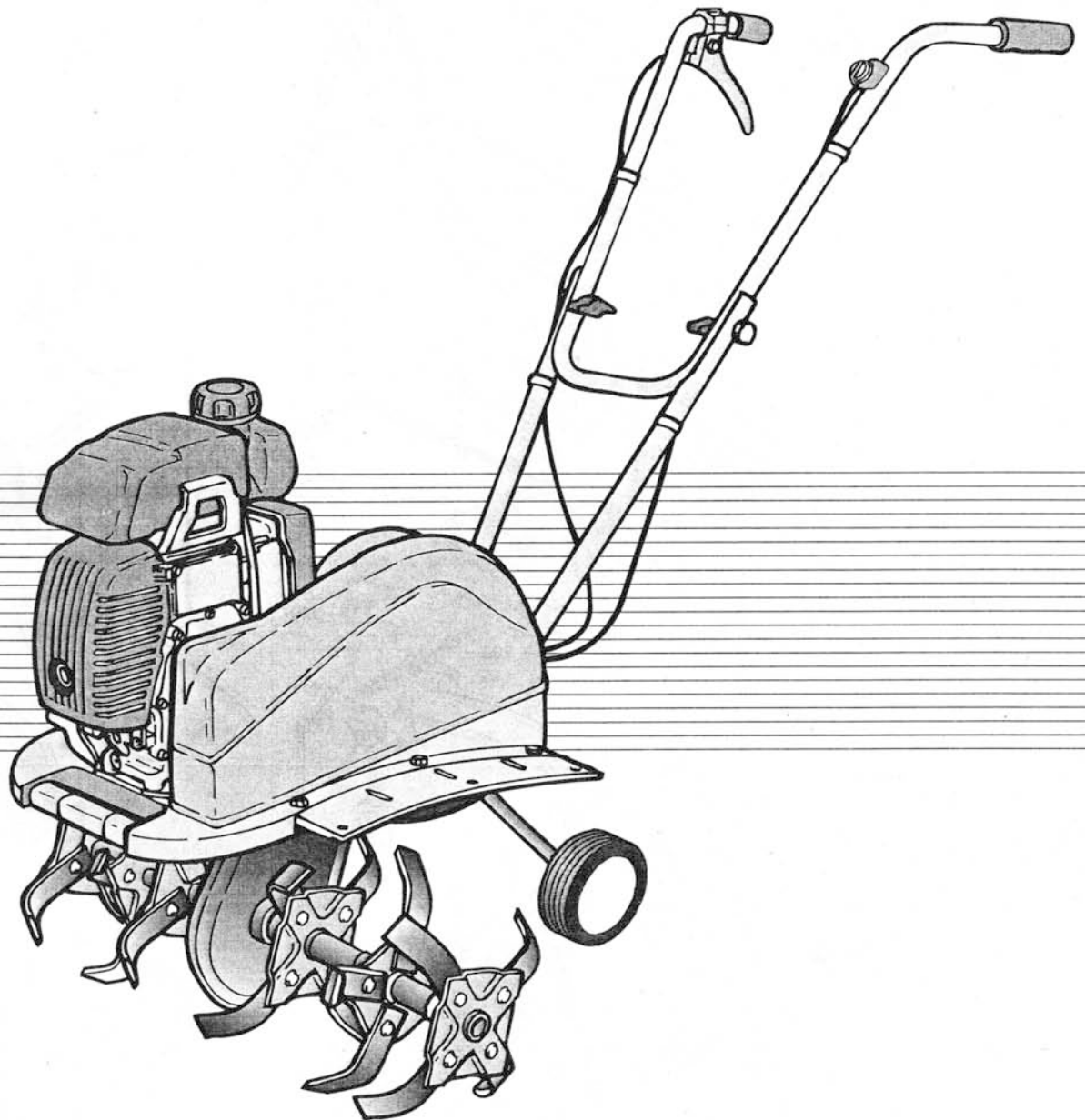
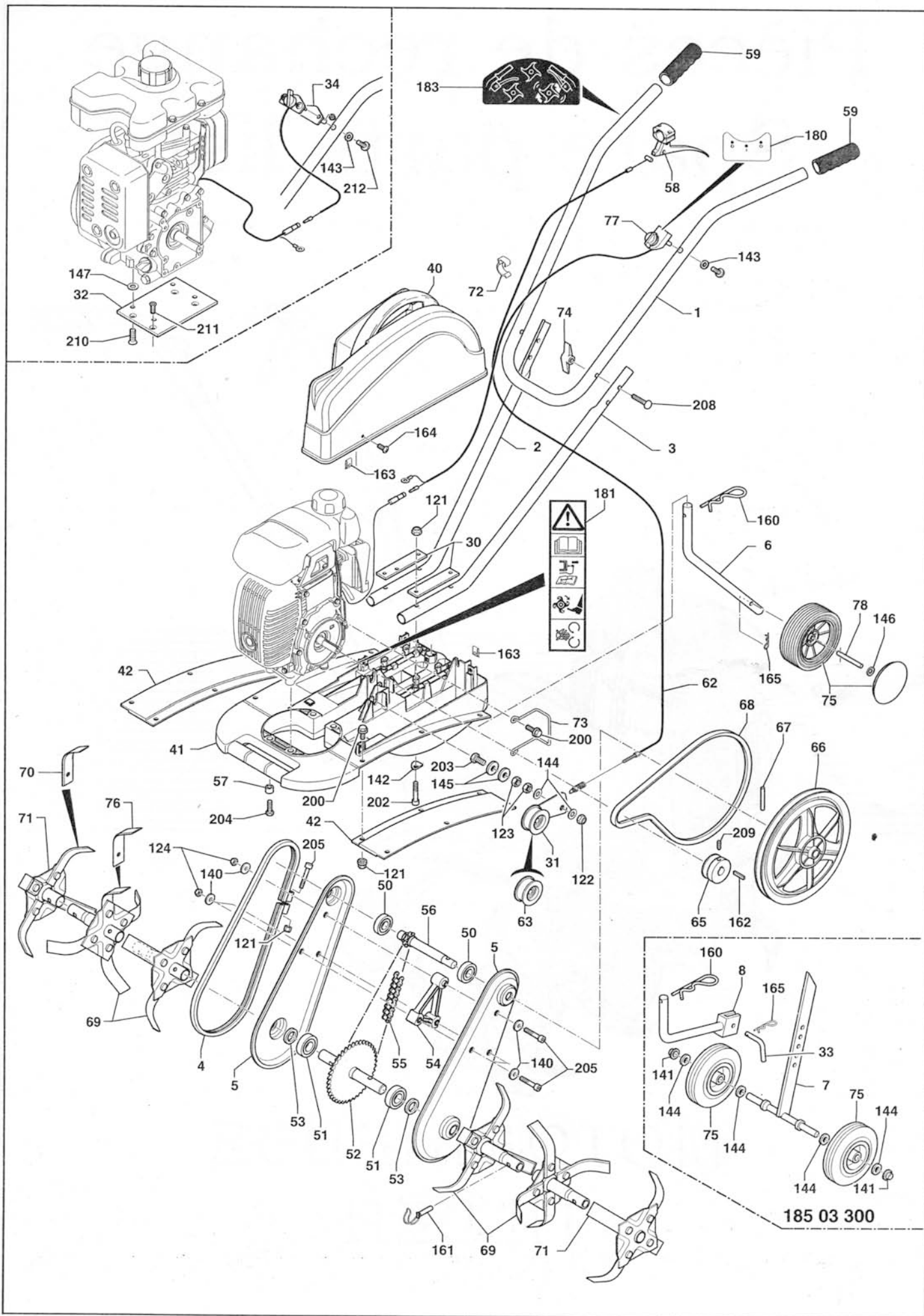


Pièces de rechange

Spare parts list



MOTOBINEUSE
TILLER



185 03 300

Rep N°	Ref.	Rq Rk	Désignation	Description	Qté Qty
	18501500		Carter complet à jonc (Noir)	Complete casing, flanged (Black)	
1	18501108		Guidon noir (partie haute)(GXH 50)	Black handlebars (top part)(GXH 50)	1
2	18501106		Guidon noir (partie droite basse)	Black handlebars (bottom right-hand part)	1
3	18501107		Guidon noir (partie gauche basse)	Black handlebars (bottom left-hand part)	1
4	18501132		Jonc (Noir)	Flange (Black)	1
5	18501130		Joue carter (Noir)	Transmission housing (Black)	2
6	18501104		Éperon (Noir)	Spur (Black)	1
7	18501105		Supp. roue transp. (Noir)	Transport wheel support (black)	1
8	18501123		Tige fixat. roue transp. (Noir)	Transport wheel retaining rod (black)	1
30	18501109		Platine fixation guidon	Handlebar fixing plate	2
31	18501240		Levier embrayage	Clutch lever	1
32	0302000009		Platine fixation moteur (EH09)	Motor fixing plate (EH09)	1
33	12611103		Broche roue transport	Pin	1
34	0304000070		Support switch (EH09)	Switch support (EH09)	1
40	18501525		Capot courroie (Rouge)	Belt cowl (Red)	1
	18503525		Capot courroie (Bleu)	Belt cowl (Blue)	
	18509525		Capot courroie (Orange)	Belt cowl (Orange)	
41	18501505		Châssis (Noir)	Chassis (Black)	1
42	14139		Protection (Noir)	Guard (black)	2
50	12520		Roulement	Ball-race	2
51	12517		Roulement	Ball-race	2
52	15036		Arbre de travail	Blade shaft	1
53	12331		Joint feutre carter	Joint	2
54	14141		Entretoise plastique	Spacer	1
55	13288		Chaîne	Chain	1
56	15033		Arbre primaire	Primary shaft	1
57	16040		Entretoise fixation moteur	Spacer	4
58	62756		Manette	Handle	1
59	12151		Poignée PVC	Grip	2
62	13263		Câble embrayage	Clutch cable	1
63	12162		Galet embrayage	Runner	1
65	15360		Poulie moteur arbre Ø15	Motor pulley gear (Shaft Ø15)	1
66	14135		Poulie transmission	Transmission pulley	1
67	15098		Axe fixation poulie	Pulley shaft	1
68	13604		Courroie (GXH 50)	Gear belt (GXH 50)	1
	0306030044		Courroie (EH09)	Gear belt (EH09)	
69	55125a		Fraise départ 30x3 Ø240	Starter blade 30x3 Ø240	
70	81919a		Couteau biseau intérieur pli	Internal bevelled cutter	
71	55126a		Fraise disque. 30x3 Ø240	Disk blade 30x3 Ø240	
72	64349		Collier	Collar	2
73	14986		Guide courroie (GXH 50)	Drive-belt guide gear (GXH 50)	1
	0305030011		Guide courroie (EH09)	Drive-belt guide gear (EH09)	
74	12152		Poignée de serrage guidon	Handlebar tightening lever	2
75	14261		Roue transport	Transport wheel	2
76	81920a		couteau biseau extérieur pli	External bevelled cutter	
77	13210		Switch arrêt moteur (GXH 50)	Switch engine cut-off (GXH 50)	1
78	15530		Axe roue de transport	Axle of travelling wheel	1
121	11482		Écrou frein M6 Z	Blocking nut M6 Z	
122	11485		Écrou frein M10 Z	Blocking nut M10 Z	
123	11429		Écrou H M10 Z	Nut H M10 Z	
124	11518		Écrou H M6 Z embase crantée	Nut HM6 Z, notched shoulder	
140	11647		Rondelle 6,3x19x2,5 Z	Washer 6,3x19x2,5 Z	

Rep N°	Ref.	Rq Rk	Désignation	Description	Qté Qty
141	11818		Rondelle Starlock 10	Starlock washer 10	
142	11646		Rondelle 6 forme Ø22	"6" shaped washer, 22mm diam.	
143	11611		Rondelle 3x10x1 Z	Washer 3x10x1 Z	
144	11621		Rondelle 10x22x2 Z	Washer 10x22x2 Z	
145	11622		Rondelle 10x27x2 Z	Washer 10x27x2 Z	
146	11820		Rondelle Starlock 8	Starlock washer 8	
147	0300410901		Rondelle 9x20x3 Z	Washer 9x20x3 Z	
160	11705		Goupille Bêta 5 Z	Clip pin Bêta 5 Z	
161	55086		Goupille clips Ø8 x 28	Clip pin, Ø8 x 28	
162	12971		Clavette arbre Ø15	Key (Shaft Ø15)	
163	11495		Clips 4,2	Spire nuts 4,2	
164	11135		Vis Tôle 4,2	Cover bolt 4,2	
165	11702		Goupille Bêta 2 Z	Clip pin Bêta 2 Z	
180	14678a		Étiq. "Arrêt moteur"	Label: "engine cut-off "	
181	21240		Étiq. "Sécurité"	Safety label	
183	62831a		Étiquette embrayage	Label: clutch lever	
200	11250		Vis H M6x16 Z embase crantée (GXH 50)	Screw H M6x16 Z, notched shoulder (GXH 50)	
	0300010815		Vis H M8x16 Z embase crantée (EH09)	Screw H M8x16 Z, notched shoulder (EH09)	
202	10749		Vis H M6x60 Z	Screw H M6x60 Z	
203	10814		Vis H M10x45 Z	Screw H M10x45 Z	
204	11251		Vis H M6x20 Z embase crantée	Screw H M6x20 Z, notched shoulder	
205	11061		Vis CHc M6x50	Screw CHc M6x50	
208	11355		Vis M8x40 tête emboutie	Screw M8x40 forged head bolt	
209	11085		Vis St Hc M8x16 N	Screw St Hc M8x16 N	
210	0300030801		Vis TF HC 8x25 Z	Screw TF HC 8x25 Z	
211	0300030605		Vis TF HC 6x25 Z	Screw TF HC 6x25 Z	
212	0300080301		Vis TCB 3x10 Z	Screw TCB 3x10 Z	